

## Sondes pour CO<sub>2</sub>/COV

## QPA63...

Sondes de mesure de la qualité d'air dans les locaux et les gaines d'air.  
Sondes commandées par microprocesseur, composées d'un détecteur photo-acoustique sélectif de CO<sub>2</sub> et d'un détecteur de COV<sup>1)</sup>, à semi-conducteur en dioxyde d'étain sensible à la chaleur.

Tension d'alimentation 24 V~

Signaux de sortie 0...10 V-

1) COV = composés organiques volatils (appelés aussi mélange de gaz)

### Domaines d'application

Ces sondes sont utilisées dans des installations de ventilation et de climatisation pour optimiser le confort et la consommation d'énergie en adaptant la ventilation aux besoins.

La sonde de qualité d'air permet de mesurer :

- la concentration de CO<sub>2</sub> dans les locaux avec interdiction de fumer,
- la concentration de COV dans les locaux avec autorisation de fumer, pour indiquer la présence dans l'air ambiant de gaz et vapeurs inflammables (fumées de cigarette, odeurs corporelles, émanations provenant de diverses matières...).

Elle peut être utilisée comme :

- sonde d'ambiance, pour la mesure de la qualité de l'air ambiant
- sonde de gaine, avec un kit de montage ARG64, pour la mesure de la qualité de l'air de reprise

Utilisation usuelle :

- **Mesure de la concentration de CO<sub>2</sub> et de COV**  
dans les salles des fêtes, foyers, halls de foires et expositions, salles de sport, salles de conférences, restaurants, cantines, grands magasins, centres commerciaux, etc. Il faut alors associer à la sonde un intégrateur de qualité d'air AQP63.1 qui calcule le signal de commande pour le régulateur de ventilation à partir des signaux de CO<sub>2</sub> et COV.
- **Mesure de la concentration de CO<sub>2</sub>**  
dans des locaux non-fumeurs occupés par un nombre variable de personnes et à des heures variables, tels que musées, théâtres, cinémas, auditoriums etc.

Attention

Ne pas utiliser ces appareils pour des applications de sécurité pour la détection de gaz ou de fumée !

## Références et désignations

Référence	Désignation
<b>QPA63.1</b>	Sonde de CO <sub>2</sub> /COV sans afficheur
<b>QPA63.2</b>	Sonde de CO <sub>2</sub> /COV avec afficheur
<b>ARG64</b>	Kit de montage sur gaine pour QPA63...

## Commande

A la commande, indiquer la désignation et la référence de l'appareil, par exemple :  
sonde de CO<sub>2</sub>/COV **QPA63.1**

## Combinaisons d'appareils

Les sondes peuvent être associées à tous les systèmes et appareils qui peuvent recevoir et traiter des signaux 0...10 V<sup>-</sup>, par exemple :

- UNIGYR, VISONIK, INTEGRAL
- TEC, AEROGYR RWI65.02, POLYGYR RWX..., DESIGO 30, CLASSIC RKN...
- Intégrateur de qualité d'air **AQP63.1** (fiche 1959), pour l'élaboration du signal de demande de ventilation lors de la mesure de CO<sub>2</sub>/COV

Des exemples d'applications sont disponibles pour les combinaisons suivantes :

Désignation	Référence du document
Application pour AEROGYR RWI65.02	CM1A1958F1
Application pour INTEGRAL RS	CM1A1958F2
Application pour POLYGYR RWX...	CM1A1958F3
Application pour UNIGYR EMS	CM1A1958F4

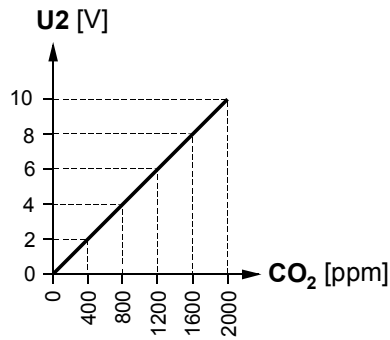
## Fonctionnement

La sonde mesure la concentration en CO<sub>2</sub> et COV dans un local ou une gaine d'air repris.

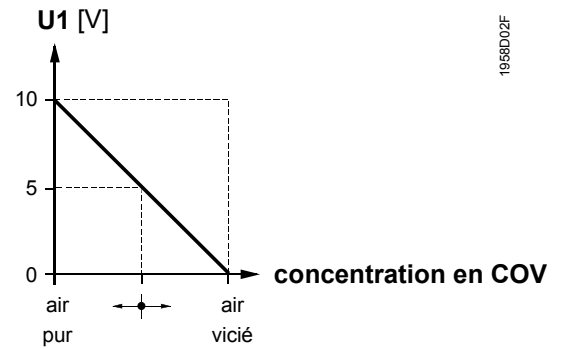
- La teneur en CO<sub>2</sub> est analysée par le microprocesseur. La sonde délivre ensuite un signal de sortie (borne de raccordement U2) proportionnel à la teneur en CO<sub>2</sub> dans l'air ambiant.  
L'intensité lumineuse de la LED de la sonde est proportionnelle à la teneur en CO<sub>2</sub>. Plus la qualité de l'air se dégrade, plus la luminosité s'intensifie.
- De même, la concentration en COV est transmise à la borne de sortie U1 de la sonde. Le signal délivré est inversement proportionnel à la concentration des gaz d'oxydation (COV), tels que la fumée de tabac, le CO, les vapeurs d'alcool et émanations corporelles (plus la concentration en COV augmente, plus le signal tend vers 0 V ; plus elle diminue, plus le signal tend vers 10 V). L'exploitation de ce signal nécessite le raccordement de l'intégrateur de qualité d'air AQP63.1.

Schéma fonctionnel

Sortie CO<sub>2</sub>



Sortie COV



1958D02F

Légende

U1 tension sur la sortie U1 (COV)  
U2 tension sur le sortie U2 (CO<sub>2</sub>)

Explication

1 ppm = 1 particule par million

Exécution

Sondes QPA63...

Les sondes s'adaptent dans la plupart des coffrets pour le montage mural. Les câbles peuvent être passés par derrière (montage encastré) ou par dessous / par dessus montage en saillie), après percement des orifices défonçables.

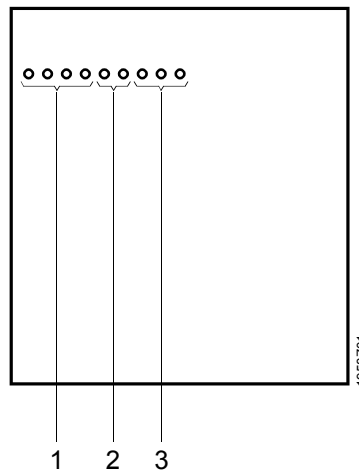
Des détrompeurs empêchent les erreurs de raccordement.

Une sonde se compose de deux sous-ensembles : un boîtier en quatre parties encliquetée sur une embase de fixation amovible. Le boîtier contient deux éléments de mesure, le circuit électronique et, selon le modèle, différents éléments d'affichage.

L'embase comporte les bornes de raccordement.

Eléments d'affichage (QPA63.2 seulement)

Vue de face



Légende

1 LED vertes : affichage  $\hat{=}$  0...1000 ppm CO<sub>2</sub>  
2 LED jaunes : affichage  $\hat{=}$  1000...1400 ppm CO<sub>2</sub>  
3 LED orange : affichage  $\hat{=}$  1400...2000 ppm CO<sub>2</sub>

Recyclage

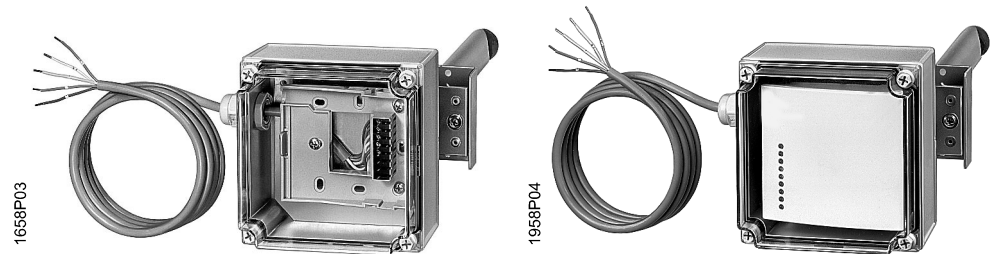
Les composants en matière plastique les plus volumineux sont marqués selon ISO/DIS 11 469, pour permettre un recyclage respectueux de l'environnement.

## Kit de montage pour gaine ARG64

Ce kit permet de monter la sonde QPA63... sur une gaine d'air de reprise. Il se compose d'un boîtier en matière plastique en deux parties, sur lequel est fixé un tube métallique doté de brides de fixation ajustables. La partie inférieure du tube comporte trois orifices pour l'admission et l'évacuation de l'air. Le boîtier est monté sur une embase de fixation similaire à celle de la QPA63...

Il comporte un capot transparent amovible permettant de lire les valeurs mesurées par la QPA63.2.

Un câble de raccordement à 5 fils sort du boîtier.



**ARG64 sans QPA63...**

**ARG64 avec QPA63.2**

## Recyclage

Les composants en matière plastique les plus volumineux sont marqués selon ISO/DIS 11 469, pour permettre un recyclage respectueux de l'environnement.

## Indications pour l'ingénierie



La sonde de CO<sub>2</sub>/COV exige une tension d'alimentation de 24 V~.

- Cette tension doit répondre aux prescriptions pour très basse tension de sécurité (TBTS) selon EN 60 730.
- Utiliser des transformateurs de sécurité à double isolation selon EN 60 742, conçus pour fonctionner en régime permanent.

Respecter les consignes de sécurité en vigueur sur le site pour la puissance et la protection du transformateur.

Lors du choix du transformateur, tenir compte de la consommation de la sonde QPA63...



Ne pas utiliser la sonde pour effectuer des mesures de sécurité.

Consignes de montage sur gaine avec le kit ARG64 :

1. Ne pas tordre excessivement le tube métallique lors du montage pour l'aligner dans le sens d'écoulement ( $\pm 10^\circ$  maximum).
2. Vitesse d'air maximale admissible dans la gaine = 5 m/s
3. Température maximale admissible en ambiance et dans la gaine = 35 °C
4. Profondeur de pénétration minimale dans la gaine = 170 mm

## Indications pour le montage

---

### Sondes QPA63...

Emplacement de montage : sur un mur dans une pièce ou sur la gaine d'air repris à l'aide du kit de montage ARG64.

Pour le montage mural, choisir un endroit représentatif de la qualité de l'air, par exemple sur une partie de mur dégagée à 1,5...3 m de hauteur. Eviter de monter la sonde dans des niches, sur des étagères, derrière des rideaux ou à proximité de personnes (rayon de 1 à 2 m d'un pupitre de conférencier, d'un poste de travail, etc.).

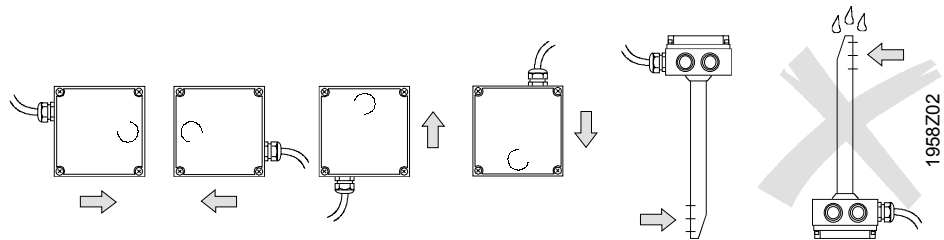
Respecter les consignes de climatisation ambiante.

La notice de montage est imprimée sur l'emballage de la sonde.

### Kit de montage ARG64

Emplacement de montage : sur la gaine d'air de reprise, le plus près possible des évacuations d'air.

Positions permises et à proscrire :



Ne pas tordre excessivement le tube métallique lors du montage pour l'aligner dans le sens d'écoulement.

Le kit est livré avec une notice de montage.

## Indications pour la mise en service

---

Les fonctions de la sonde de CO<sub>2</sub>/COV peuvent être contrôlées comme suit, 30 minutes après la mise sous tension :

- fonction CO<sub>2</sub> : souffler sur la sonde,
- fonction COV : approcher de la sonde un morceau de coton imbibé d'alcool (ou éventuellement un briquet dont on aura soufflé la flamme)

Lorsque le seuil de commutation pré réglé sur le régulateur raccordé est atteint, la ventilation entre en action.

Après la mise sous tension de la sonde QPA63.2, les LED clignotent pendant 1 minute environ.

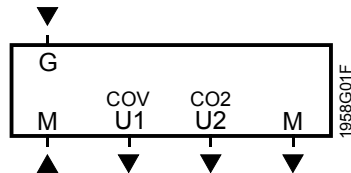
## Caractéristiques techniques

Alimentation	Tension d'alimentation (TBTS)	24 V~ ±20 %
	Fréquence	50 / 60 Hz
	Consommation	6 VA (3 W) max.
Domaine d'application	Plage de mesure CO <sub>2</sub>	0...2000 ppm <sup>1)</sup>
	Tolérance	±100 ppm
	Plage de mesure COV	0...10 V <sub>COV</sub>
	Vitesse d'air admissible dans la gaine	< 5 m/s
Sorties de mesure U1, U2	Tension	0...10 V-
	Courant	1 mA
	Longueurs de ligne admissibles pour	
	câble Cu de Ø 0,5 mm	60 m
	câble Cu de 1 mm <sup>2</sup>	220 m
	câble Cu de 1,5 mm <sup>2</sup>	300 m
câble Cu de 2,5 mm <sup>2</sup>	450 m	
Données de fonctionnement	Constante de temps t <sub>63</sub> lors de la mesure du CO <sub>2</sub>	
	local	≤8 min
	gaine	≤8 min pour v <sub>Luft</sub> ≤ 0,2...5 m/s
Raccordements	Bornes à vis pour	2 x 1,5 mm <sup>2</sup> ou 1 x 2,5 mm <sup>2</sup>
Protection	Type de protection du boîtier	
	QPA63... sans ARG64	IP30, selon EN 60 529
	QPA63... avec ARG64	IP54, selon EN 60 529
	Classe de protection	III, selon EN 60 730
Conditions ambiantes	Fonctionnement	
	Conditions climatiques	
	Température	
	montage mural	-5...+45 °C
	montage sur gaine	-10...+35 °C
	Humidité (sans condensation)	5...95 % hum. rel.
	Transport	selon IEC 721-3-2
	Conditions climatiques	classe 2K3
	Température	-25...+70 °C
	Humidité	< 95 % hum. rel.
Conditions mécaniques	classe 2M2	
Normes et standards	Compatibilité électromagnétique	
	Rayonnements perturbateurs	EN 50 081-1
	Résistance aux influences parasites	EN 50 082-1
	Conformité <b>CE</b> selon	
	directive relative à la CEM	89/336/CEE
Poids	QPA63...	env. 0,1 kg
	ARG64	0,69 kg

1) 1 ppm = 1 particule par million

## Schéma des connexions

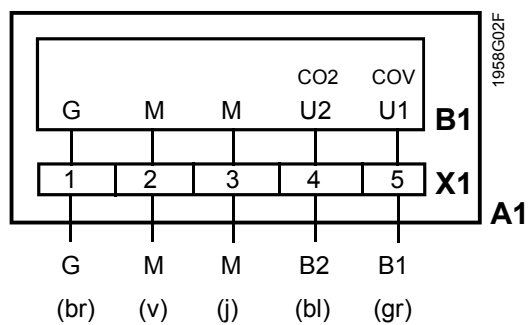
### QPA63...



### Légende

- G, M Tension d'alimentation 24 V~ (TBTS)  
 G potentiel du système  
 M zéro du système  
 U1 Sortie pour signal "mesure COV" 0...10 V–  
 U2 Sortie pour signal "mesure CO<sub>2</sub>" 0...10 V–  
 M Zéro de mesure (les bornes M sont interconnectées en interne)

### ARG64 avec QPA63...



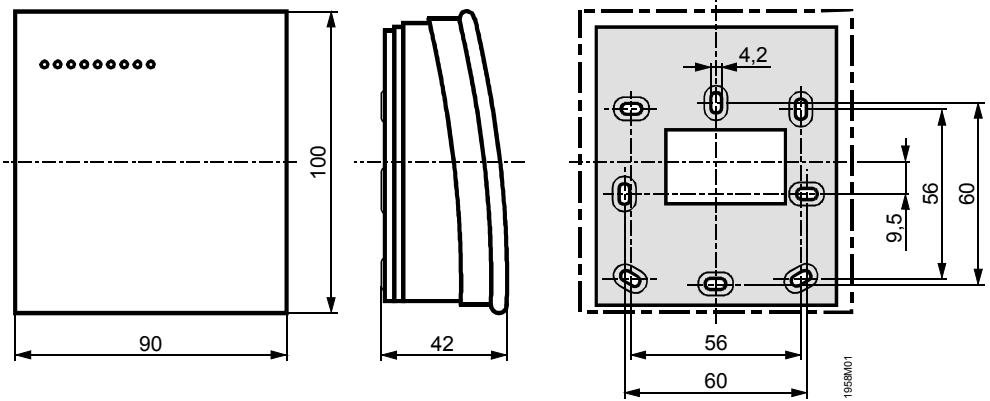
### Légende

- A1 Kit de montage ARG64  
 B1 Sonde de CO<sub>2</sub>/COV QPA63...  
 X1 Barrette à bornes du kit de montage ARG64

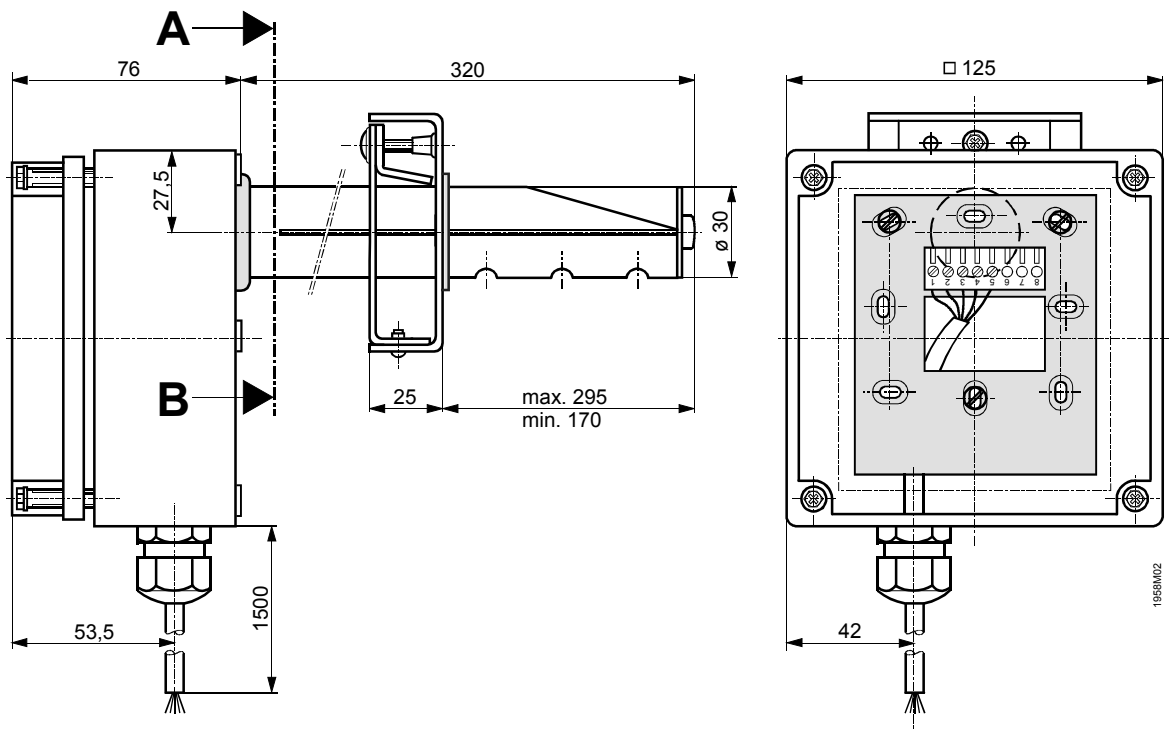
Repérage des 5 fils (marquage et couleur) du câble de raccordement du kit ARG64 :

- G/brun (1) Potentiel du système 24 V~ (TBTS)  
 M/vert (2) Zéro du système 24 V~ (TBTS)  
 M/jaune (3) Zéro de mesure (zéro du système)  
 B1/gris (5) Sortie pour signal "mesure COV" 0...10 V–  
 B2/blanc (4) Sortie pour signal "mesure CO<sub>2</sub>" 0...10 V–

QPA63...



ARG64



Coupe A – B

